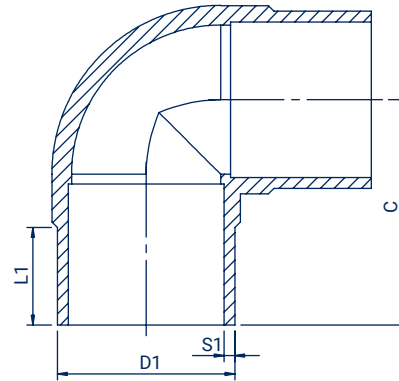


SPIGOT ELBOW 90° SDR 11

Kolano doczołowe długie 90° SDR 11
Отвод стыковой длинный 90° SDR 11



- **application: water and gas** | zastosowanie: woda i gaz |
применение: вода и газ
- **16 bar water, 10 bar gas** | 16 bar woda, 10 bar gaz |
16 бар - вода, 10 бар - газ
- **MRS - 10 MPa** | Минимальное сопротивление - 10 МПа
- **installation: electrofusion and spigot welding** | montaż: zgrzewanie elektrooporowe i doczołowe | установка: электросварная и стыковая



Size Wymiar Размер D1 (mm)	Code Kod Код	L1 (mm)	C (mm)	S1 (mm)	Weight Waga Вес (kg)	Raw material Tworzywo Материал	Packing Pakowanie Упаковка
25	KD9002511	42,5	68,5	2,3	0,02	PE 100-RC	-
32	KD9003211	47	79	3	0,04	PE 100-RC	-
40	KD9004011	52	92,5	3,7	0,08	PE 100-RC	-
50	KD9005011	58,5	108,5	4,6	0,14	PE 100-RC	-
63	KD9006311	66,5	129,5	5,8	0,26	PE 100-RC	-
75	KD9007511	75	150	6,8	0,42	PE 100-RC	-
90	KD9009011	81	131	8,2	0,53	PE 100-RC	16
110	KD9011011	95	210	10	1,29	PE 100-RC	6
125	KD9012511	92	163	11,4	1,32	PE 100-RC	6
140	KD9014011	120	200	12,7	2,28	PE 100-RC	-
160	KD9016011	101	190	14,6	2,47	PE 100-RC	6
180	KD9018011	112	212	16,4	3,59	PE 100-RC	4
200	KD9020011	121	233	18,2	4,89	PE 100-RC	2
225	KD9022511	125	251	20,5	6,49	PE 100-RC	2
250	KD9025011	133	382	22,7	13,12	PE 100-RC	-
280	KD9028011	153	432	25,4	18,34	PE 100-RC	-
315	KD9031511	154	471	28,6	25,13	PE 100-RC	-

